



## Une impression laser performante, là où vous en avez besoin.

N'adaptez pas votre ligne d'emballage pour une imprimante. SmartLase® C600 BOU est une solution conçue pour s'intégrer facilement aux espaces les plus exigeants. Codage permanent, de haute qualité et sans produit chimique sur les bouteilles en PET, le verre, les étiquettes, les films souples, le papier/carton imprimé et les métaux enrobés, notamment dans le secteur des boissons. Vous profiterez de dépenses de fonctionnement moindres et de performances exceptionnelles dans les applications à cadence élevée, là où vous en avez besoin.

## BOU - Unité d'orientation du faisceau 60 watts : une flexibilité illimitée



### Adaptabilité et facilité d'intégration

L'unité peut être configurée avec un maximum de trois coudes et quatre tubes proposés dans six longueurs standards compatibles avec la plupart des installations. La longueur des tubes pourra ensuite être adaptée aux besoins des clients et ils peuvent pivoter à 360 degrés autour de leur axe pour une installation à l'angle idéal.



### Conception précise et innovante

Conçu pour guider le faisceau laser de la source à la tête, sans perte de qualité du faisceau. Les coudes en aluminium sont légers alors que les tubes en acier inoxydable apportent de la rigidité à la structure.



### Optimisation de la qualité du laser

Il arrive que le problème ne vienne pas du manque d'espace, mais plutôt de l'environnement, et l'unité d'orientation du faisceau (BOU) vous permet d'obtenir les performances maximales de votre imprimante laser. L'unité laser peut également être positionnée à un endroit pratique et facile d'accès pour la maintenance périodique.



### Priorité à la sécurité

L'unité d'orientation du faisceau (BOU) a été conçue de manière à préserver les normes rigoureuses de MI en matière de sécurité et son ajout au système de marquage ne remettra pas en cause la protection IP55.

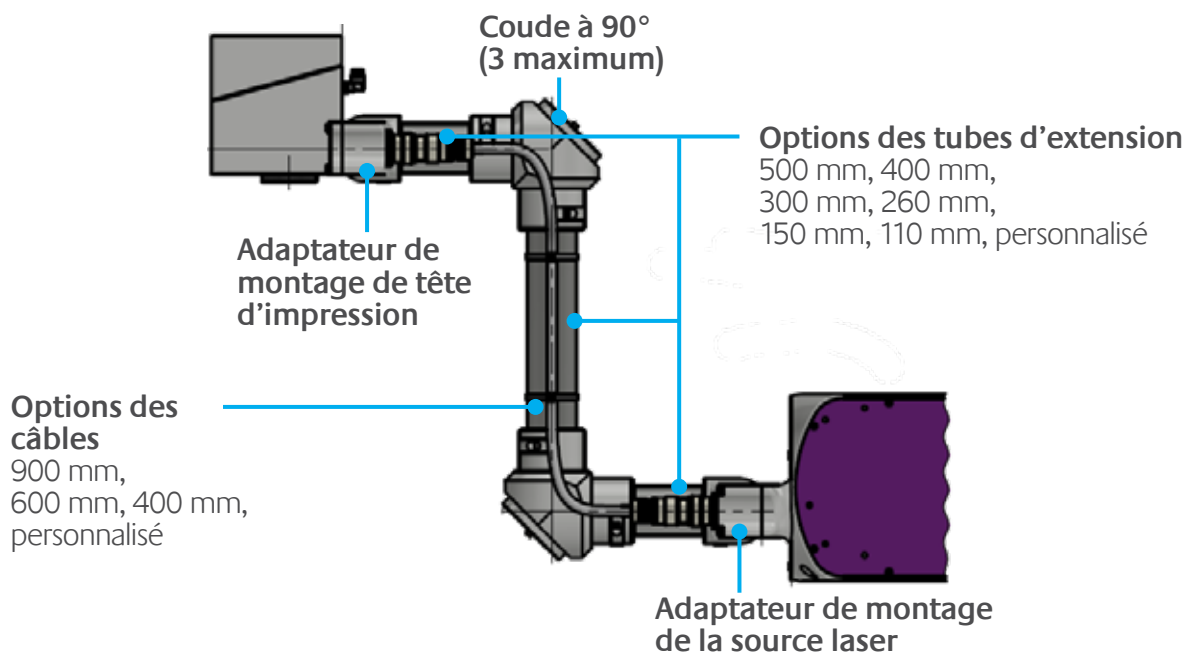


Flexibilité avancée : 6 longueurs de tube standards compatibles avec la plupart des applications

# SmartLase® C600 - Unité d'orientation du faisceau (BOU)

## Informations sur l'intégration

### Options configurables de l'unité d'orientation du faisceau



### Spécifications d'application

Codage de haute qualité, jusqu'à 150 000 produits/heure

Conception industrielle robuste éprouvée avec protection IP55

Système d'extraction efficace avec contrôle de débit automatique optimisé pour le codage à vitesse élevée (solution ES500+)

### Accessoires

Package installation/entretien : jeu de joints toriques de rechange, fixations et verrouillage des tubes

Outil d'alignement

Serre-câble



#### Angle parfait

Les tubes peuvent pivoter à 360° autour de leur axe. Configurations d'intégration illimitées.



#### Un codage de haute qualité là où vous en avez besoin

Des codes permanents et de haute qualité partout sur la ligne.



#### Plus long et plus rapide

Bénéficiez d'un environnement de travail optimal et utilisez le laser à des vitesses de ligne de production élevées : jusqu'à 150 000 produits par heure\*.



#### Accès facile pour la maintenance

Assurez un accès facile pour la maintenance, même sur les lignes les plus exiguës et les plus difficiles.



#### Moins de dépenses de fonctionnement, meilleure durabilité

Du fait de l'absence de consommables et puisqu'un refroidissement externe n'est pas nécessaire, les interventions de maintenance et les interruptions des lignes sont moins fréquentes.



**markem·imaje**

a **DOVER** company

Markem-Imaje

9, rue Gaspard Monge

B.P. 110

26501 Bourg-lès-Valence Cedex – France

Direction marketing et commerciale

Tél. : +33 (0) 4 75 75 55 00

Opérations France

Tél. : 0825 803 904 (0,15 € ht la min)

[markem-imaje.com](http://markem-imaje.com)