



La potenza della stampa laser, lì dove serve.

Non è la linea di confezionamento che deve adattarsi alla stampante. La soluzione **SmartLase® C600 BOU** è progettata per integrarsi facilmente negli spazi più angusti. Codifica permanente ad alta qualità, senza sostanze chimiche, su bottiglie in PET, vetro, etichette, pellicole flessibili, carta/cartone inchiostro e metalli rivestiti come quelli in uso nell'industria delle bevande. Basse spese operative e prestazioni eccezionali nelle applicazioni a grande velocità, lì proprio dove serve.

Soluzione BOU da 60 watt: Flessibilità senza limiti



Adattabile e facile da integrare

L'unità è configurabile con fino a un massimo di tre gomiti e quattro tubi in sei diverse lunghezze, per soddisfare ogni esigenza. La lunghezza dei tubi è ulteriormente personalizzabile e i tubi possono ruotare di 360° attorno al loro asse, per un posizionamento perfetto.



Design innovativo e accurato

Progettato per guidare il laser dalla sorgente alla testa di scansione, mantenendo inalterata la qualità del fascio. I gomiti in alluminio sono leggeri e i tubi in acciaio inox danno rigidità alla struttura.



Protezione del laser

A volte non si tratta di spazi angusti, ma piuttosto delle condizioni circostanti, per cui il BOU consente di ottenere le migliori prestazioni e la massima durata della stampante laser. Diventa inoltre possibile sistemare l'unità laser in modo che sia facile accedervi per la manutenzione.



La sicurezza al primo posto

Il BOU è stato progettato per rispettare i rigorosi standard di sicurezza MI e mantenere integra la protezione IP55 del sistema.

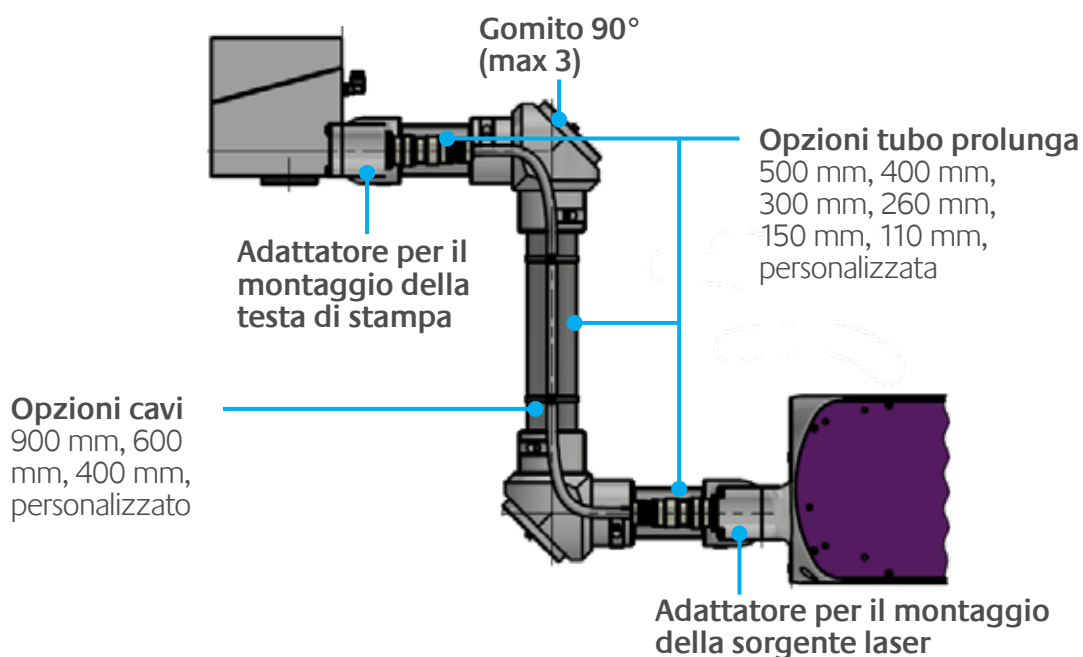


Flessibilità avanzata: 6 lunghezze di tubo per adattarsi a ogni applicazione

SmartLase® C600 – Beam Orientation Unit (BOU)

Informazioni per l'integrazione

Opzioni configurabili BOU



Specifiche applicazione

Codifica di alta qualità fino a 150.000 prodotti/ora

Design industriale robusto e collaudato con protezione IP55

Regolazione automatica del flusso di aspirazione ottimizzata per la stampa veloce (soluzione ES500+)

Accessori

Pacchetto installazione/servizio: set di O-ring di ricambio, elementi di fissaggio e blocca tubo

Strumento di allineamento

Morsetto cavi



Angolo perfetto

Tubi con rotazione di 360° attorno al proprio asse. Possibilità di integrazione illimitate.



Codifica di alta qualità, lì dove serve

Codici di alta qualità e permanenti in qualsiasi punto della linea.



Più veloce e più a lungo

Integrazione perfetta per consentire la marcatura alle massime velocità di linea: fino a 150.000 prodotti all'ora*.



Facile accesso per la manutenzione

Consente un facile accesso per la manutenzione anche nelle linee più complesse e anguste.



Costi di gestione inferiori, più sostenibilità

L'assenza di consumabili e di raffreddamento esterno riduce le esigenze di manutenzione e i fermo linea.



markem·imaje

a DOVER company

Markem-Imaje S.r.l.
Viale Milanofiori, Strada 1 – Palazzo F6
20090 Assago (MI) - Italia
Tel.: (+39) 02 440712.1
Fax: (+39) 02 44071272
markem-imaje.com/it