



## 必要な場所に確実な印字。

パッケージラインはプリンターのために調整する必要はありません。SmartLase® C600 BOUソリューションは、かなり困難なスペースでもインテグレーションを簡単に実行することができます。飲料製品に使用されるペットボトル、ガラス、ラベル、フレキシブルフィルム、インクペーパー/段ボール、コーティングされた金属部分などに高品質で化学物質のない永久コーディングを施すことができます。使用にかかる経費の低減化、また高速が必要とされる用途で格段のパフォーマンスを必要な場所に発揮します。

## 60ワットBOUソリューション: 限りないフレキシビリティ



### 適応性と簡単なインテグレーション

本製品は、最大で3つのエルボウと4つの電気系パイプで構成、設定することができ、これらのパーツにはほとんど全ての取付けの条件を満たすように標準で6種類のサイズが用意されています。さらに、電気系パイプの長さは顧客のニーズに応じてカスタマイズすることができ、適切な角度で本製品が取付けられるよう、内部の軸を中心に360度回転させることが可能です。



### 革新的かつ精度の高い設計

ビームそのものの品質を落とすことなく、レーザービームを光源からスキャンヘッドまで誘導します。アルミニウム製のエルボウは軽量で、ステンレス製の電気系パイプは構造面での硬度を有しています。



### レーザープリンターのパフォーマンスを最大限引き出す

印字で問題となるのは狭いスペースではなく、対象箇所周辺の状態です。BOUがあれば、レーザープリンターのパフォーマンスを最大限引き出すことができます。本製品は、メンテナンスを定期的に行えるよう、都合の良い場所に取り付けることができます。



### 安全第一を考慮した設計

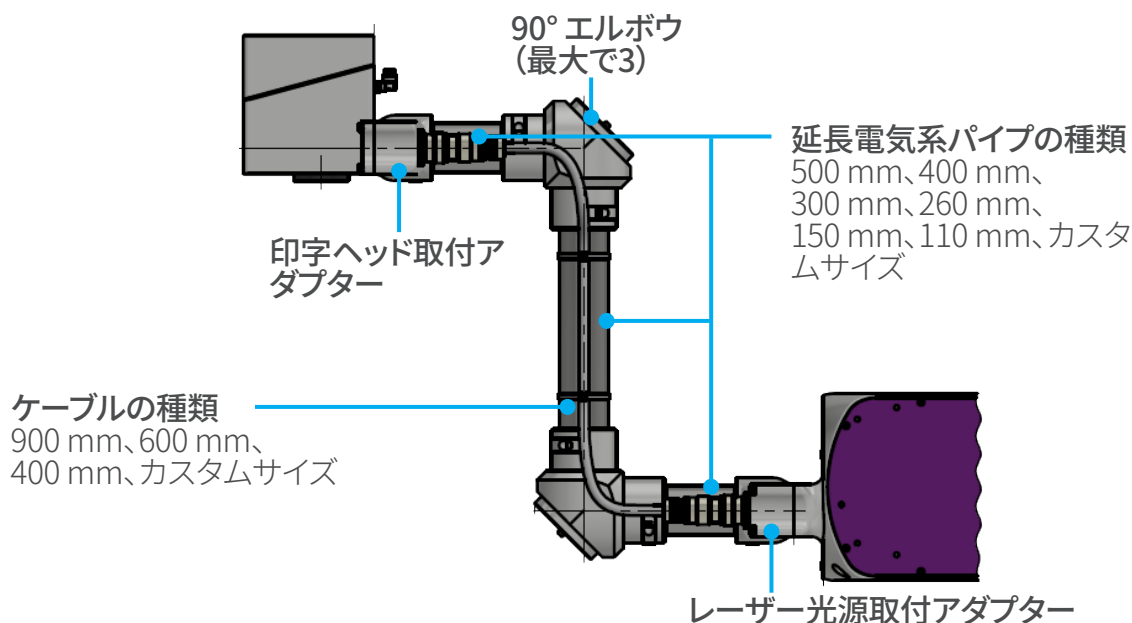
BOUは、Markem-Imajeの厳格な安全基準に従って設計されました。BOUにマーキングシステムを加えてもファクトリーIP55保護の規制を逸脱することはありません。



高度なフレキシビリティ:大半の用途に対応可能な6つの標準電気系パイプの長さ

# SmartLase® C600 – ビームオリエンテーション・ユニット (BOU) インテグレーション情報

## BOU 設定方法



### 用途の詳細

最大で150,000 製品/1時間の高品質コーティング  
IP55保護準拠の実証済みの確実な工業デザイン  
高速コーティングのために最適化された自動フロー  
ーコントロールによる効率的な抽出システム  
(ES500+ ソリューション)

### アクセサリ

取付け/サービスパッケージ: O-リング、ファスナー、  
電気系パイプロックのセット  
アライメントツール  
ケーブルクランプ



#### 適切な角度

電気系パイプは内部の軸で  
360°回転が可能です。  
限りのないインテグレーション  
の設定。



#### 必要な場所に高品質のコー ディング

どのラインでも高品質かつ  
恒久的なコーティング。



#### より速く、より長く

最速の生産ライン速度によ  
る最適な作業環境を実現:  
1時間当たり最大150,000  
製品\*。



#### メンテナンスが簡単

非常に複雑で幅の狭いライ  
ンでも簡単にメンテナン  
スを行うことが可能。



#### 使用にかかる経費の低減化

および持続使用の最適化  
他の消耗品は不要で、外付  
けの冷却装置も必要ないの  
でメンテナンスの頻度は少  
なくて済み、また本製品が停  
止することも少ないです。